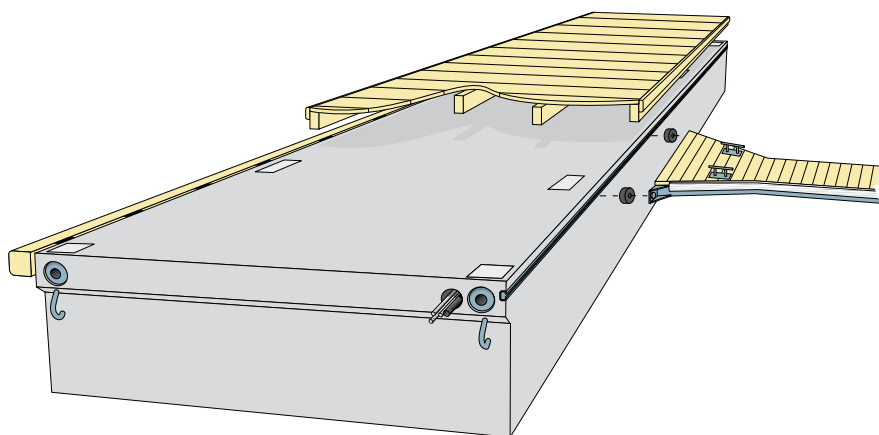


Pontony wysokoobciążalne 2700, 3300, 4300

Ze względu na bardzo dużą nośność — szczególnie przydatne do cumowania dużych łodzi. Posiadają bardzo mocną konstrukcję i nie wymagają konserwacji, co zapewnia im długi okres użytkowania. Pontony mogą być kotwione zarówno przy pomocy pali jak też martwych kotwic. Łatwe w transporcie i montażu. Wbudowane rury kablowe pozwalają — w zależności od potrzeb — na doprowadzenie różnych mediów.



DANE TECHNICZNE:

Beton: hydrotechniczny siatkobeton B45, wytrzymałość 45 N/mm²

Siatka zbrojenia: spawana, cynkowana ogniowo

Elementy stalowe: cynkowane ogniowo

Wyposażenie opcjonalne:

- drewniany pokład
- stalowa szyna mocująca odnogi
- rury kablowe
- odbijacze (drewniane lub plastikowe)

Pływak	M2712HDS	M2715HDS	M3312HDS	M3315HDS	M4312HDS	M4315HDS
Długość (m)	11,92	14,92	11,92	14,92	11,92	14,92
Szerokość z odbijaczem (m)	2,7	2,7	3,3	3,3	4,3	4,3
Szerokość (m)	2,4	2,4	3,0	3,0	4,0	4,0
Wysokość (m)	0,85	0,85	0,85	0,85	0,85	0,85
Ciężar (t)	10,7	13,4	12,2	15,3	16,4	20,6
Wyporność netto (kN/m ²)	4,6	4,6	5,0	5,0	5,0	5,0
Wolna burta (m)	0,46	0,46	0,50	0,50	0,50	0,50
Wytrzymałość połączeń (kN)	2×322	2×322	2×322	2×322	2×322	2×322