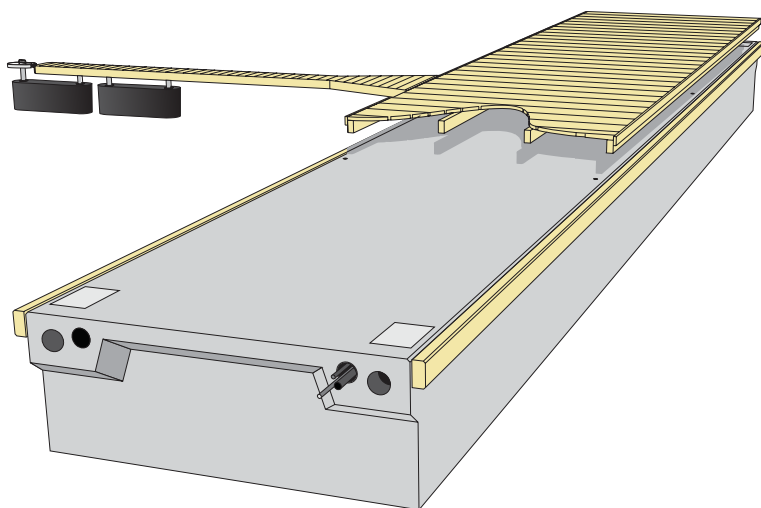


Pontony wysokoobciążalne 2400, 2600, 3000

Pontony **wysokoobciążalne wersji 2400** to najnowsza pozycja w szerokiej gamie pontonów rmy Marinetek. Pomimo, iż są lżejsze od poprzednich wersji, nadal posiadają bardzo mocną konstrukcję, nie wymagają konserwacji, co zapewnia im długi okres użytkowania. Pontony wysokoobciążalne 2400 zostały zaprojektowane z myślą o ekonomicznym transporcie oraz łatwym montażu. Wbudowane rury kablowe pozwalają — w zależności od potrzeb — na doprowadzenie różnych mediów. Pontony mogą być kotwione za pomocą pali, łańcuchów oraz systemem SeaTex.



DANE TECHNICZNE:

Beton: hydrotechniczny siatkobeton B45, wytrzymałość 45 N/mm²

Siatka zbrojenia: spawana, cynkowana ogniowo

Elementy stalowe: cynkowane ogniowo

Wyposażenie opcjonalne:

- drewniany pokład
- stalowa szyna mocująca odnogi
- rury kablowe
- odbijacze (drewniane lub plastikowe)

Pływak	M2409AC	M2412AC	M2415AC	M2609AC	M2612AC	M3009AC	M3012AC	M3015AC
Długość (m)	8,92	11,92	14,92	8,92	11,92	8,92	11,92	14,92
Szerokość z odbijaczem (m)	2,4	2,4	2,4	2,6	2,6	3,0	3,0	3,0
Szerokość (m)	2,2	2,2	2,2	2,4	2,4	2,8	2,8	2,8
Wysokość (m)	0,85	0,85	0,85	0,85	0,85	0,85	0,85	0,85
Ciężar (t)	7,2	9,8	12,3	7,5	10	8,4	11,1	13,9
Wyproność netto (kN/m ²)	4,7	4,7	4,7	4,6	4,6	5,0	5,0	5,0
Wolna burta (m)	0,47	0,47	0,47	0,46	0,46	0,50	0,50	0,50
Wytrzymałość połączeń (kN)	2×180	2×180	2×180	2×180	2×180	2×180	2×180	2×180
Przerwa na złącza (mm)	35	35	35	35	35	35	35	35