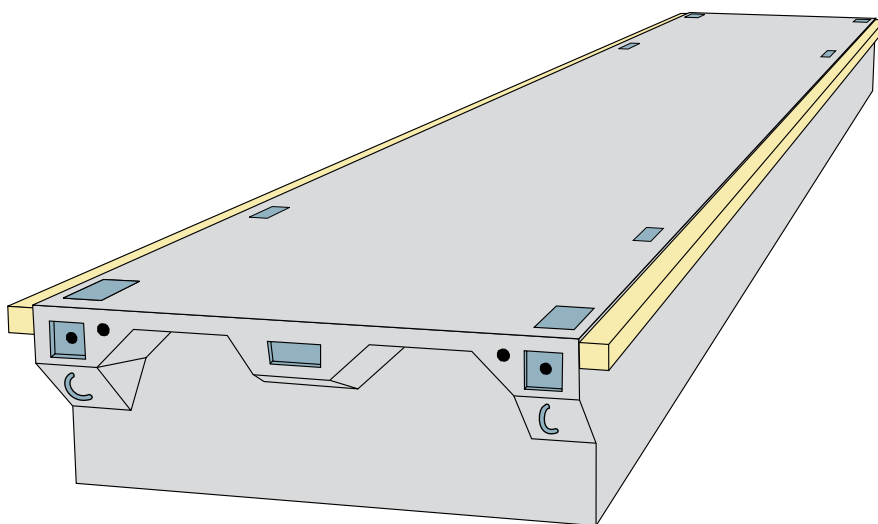


Falochron 3800

Wysokoobciążalny **falochron 3800** jest masywnym i bardzo mocnym betonowym pontonem. Starannie zaprojektowana konstrukcja zapewnia wyjątkowo efektywną zdolność tłumienia fal, co czyni go przydatnym w szczególnie wymagającym środowisku. Pływaki są połączone giętkimi złączami stalowymi. Konstrukcja jest skrajnie mocna i zapewnia długi, nie wymagający konserwacji okres użytkowania.



Pływak	M3816BRS	M3820BRS	Schemat
Długość (m)	16,05	19,90	
Szerokość z odbijaczem (m)	3,8	3,8	
Szerokość (m)	3,5	3,5	
Wysokość (m)	1,2	1,2	
Ciężar (t)	31,5	39,2	
Wyporność netto (kN/m ²)	6,1	6,1	
Wolna burta (m)	0,61	0,61	
Wytrzymałość połączeń (kN)	2 × 812	2 × 812	
Odstęp między łączeniami (mm)	90	90	

M3816BRS

M3820BRS

DANE TECHNICZNE:

Beton: hydrotechniczny siatkobeton B 45, wytrzymałość 45 N/mm²

Siatka zbrojenia: spawana, cynkowana ogniowo

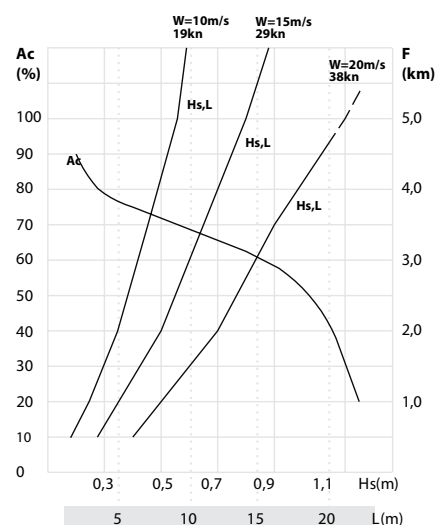
Elementy stalowe: cynkowane ogniowo

Odbijacze: impregnowana ciśnieniowo, sortowana sosna

Wyposażenie opcjonalne: dek drewniany, szyny mocujące, rury kablowe oraz odbijacze (drewniane lub plastikowe)

ZDOLNOŚĆ TŁUMIENIA FAL

(warunki spokojnego morza)



F – efektywna długość rozbiegu wiatru

W – prędkość wiatru

Hs – rzeczywista wysokość fali

L – długość fali

Ac – zdolność tłumienia fal