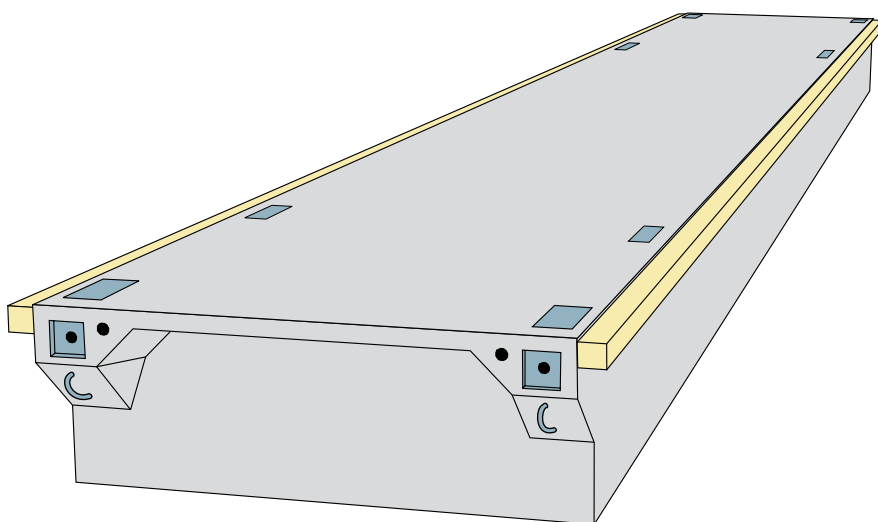


Falochron 3300

Masywna konstrukcja i dobre właściwości tłumienia fal **falochronu 3300** powodują, że jest on bardzo dobrym falochronem; może również być głównym pomostem w portach jachtowych. Pływaki są połączone giętkimi złączami śrubowymi, co czyni konstrukcję bardzo mocną i zapewnia długą, nie wymagającą konserwacji okres użytkowania.



DANE TECHNICZNE:

Beton: hydrotechniczny siatkobeton B 45, wytrzymałość 45 N/mm²

Siatka zbrojenia: spawana, cynkowana ogniowo

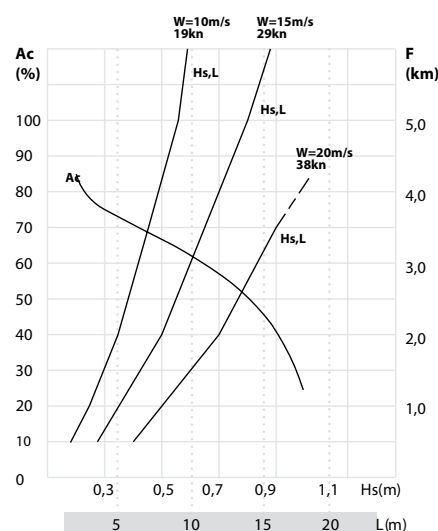
Elementy stalowe: cynkowane ogniowo

Odbijacze: impregnowana ciśnieniowo, sortowana sosna

Wyposażenie opcjonalne: dek drewniany, szyny mocujące, rury kablowe oraz odbijacze (drewniane lub plastikowe)

ZDOLNOŚĆ TŁUMIENIA FAL

(warunki spokojnego morza)



F – efektywna długość rozbiegu wiatru

W – prędkość wiatru

Hs – rzeczywista wysokość fali

L – długość fali

Ac – zdolność tłumienia fal

Pływak	M3316BRS	M3320BRS	Schemat
Długość (m)	16,05	19,90	
Szerokość z odbijaczem (m)	3,3	3,3	
Szerokość (m)	3,0	3,0	
Wysokość (m)	1,0	1,0	
Ciężar (t)	20,9	26,0	
Wyporność netto (kN/m ²)	5,5	5,5	
Wolna burta (m)	0,55	0,55	
Wytrzymałość połączeń (kN)	2 × 703	2 × 703	
Odstęp między łączeniami (mm)	90	90	